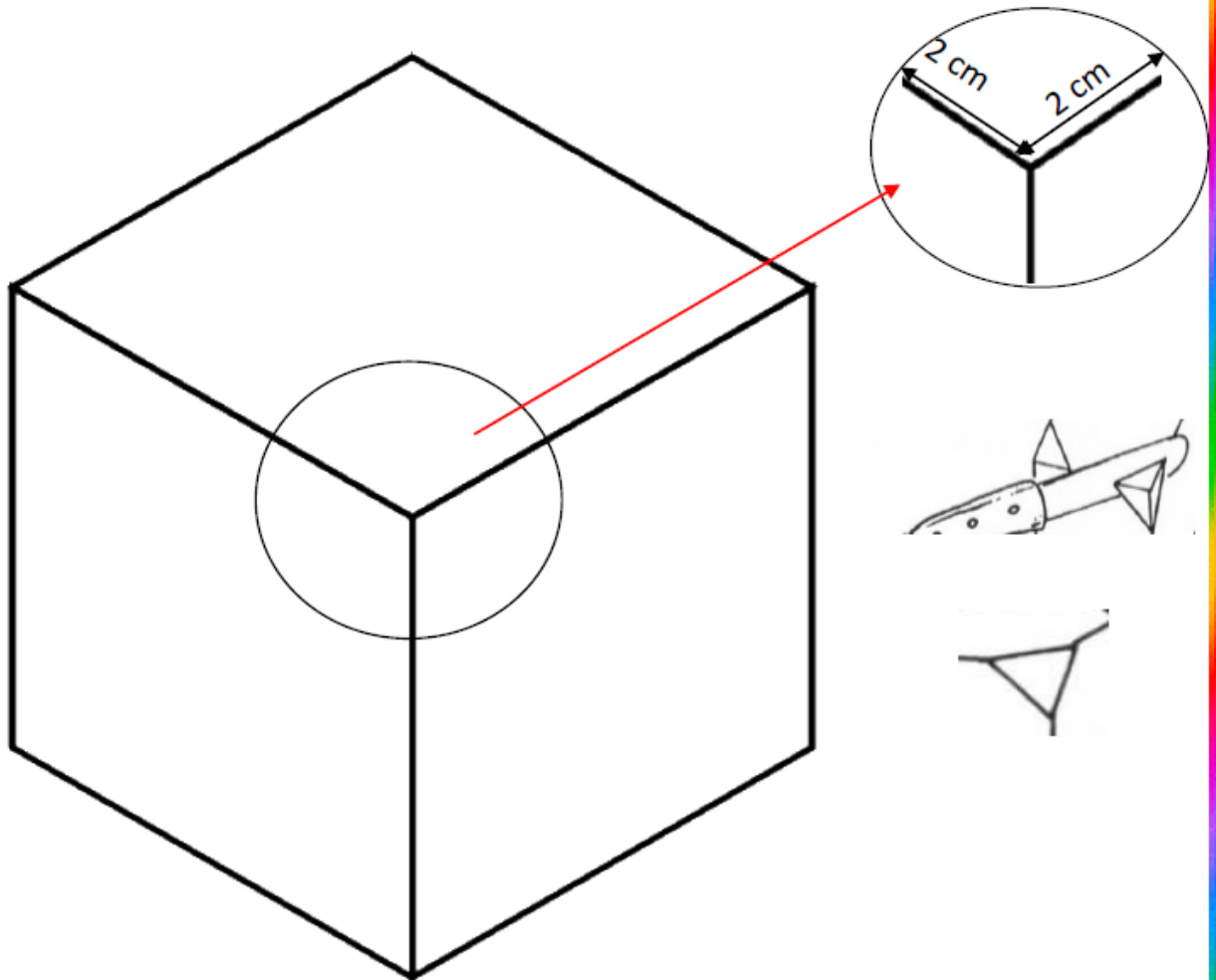


ETAPE 2 - Série Arc-en-ciel - Géométrie

TRONQUER C'EST COUPER

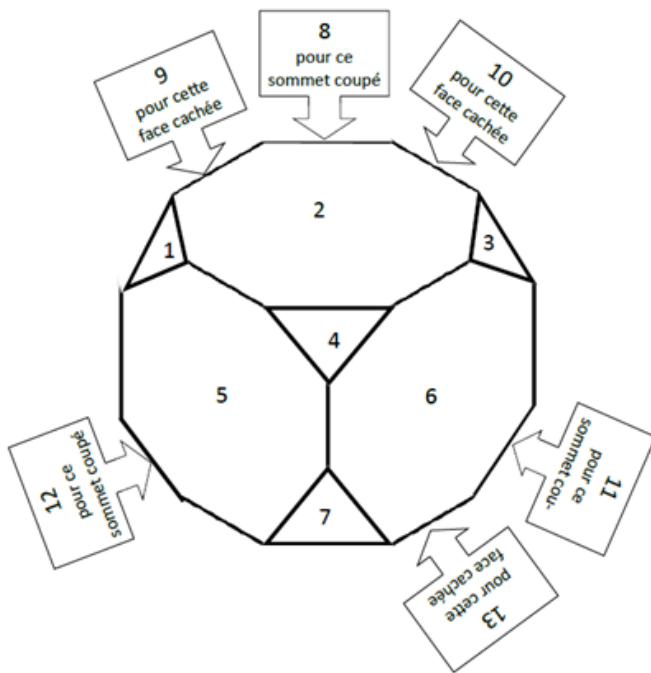
Voici un cube dont les arêtes mesurent 6 cm. On coupe chaque « coin » du cube en enlevant une pyramide de 2 cm d'arête latérale. Une fois les pyramides enlevées à tous les sommets, il reste un nouveau solide.

Combien a-t-il de faces? Dessinez le patron de ce nouveau solide.



TRONQUER C'EST COUPER

Ce solide possède 14 faces.



Et 14
pour le sommet coupé
que l'on ne voit pas car il
est complètement caché

Voici un exemple de patron :

